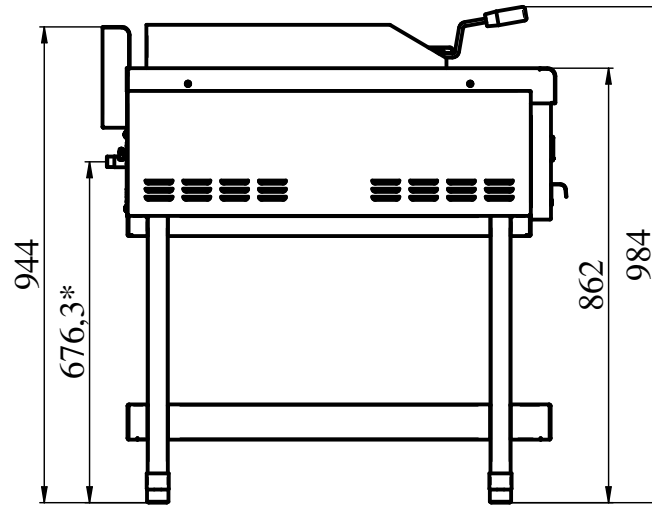
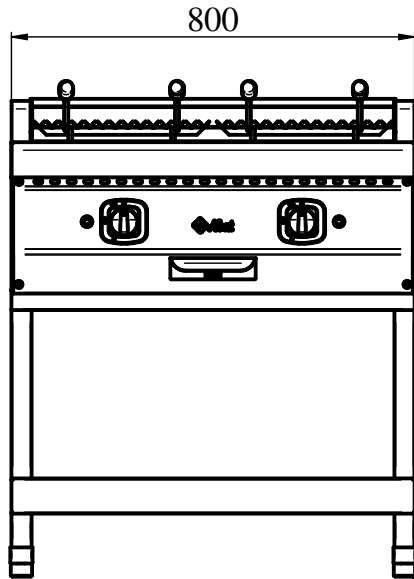
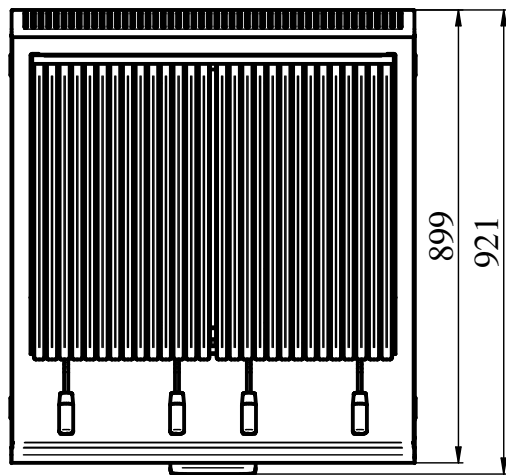


Гриль газовый ГК-90П



Гриль газовый ГК-90П предназначен для приготовления пищи путем непосредственного контакта решетки гриля с одной стороны обрабатываемого продукта, полуфабрикатов из мяса, рыбы, овощей на предприятиях общественного питания, как самостоятельно, так и в составе технологических линий. Работает как от природного, так и от сжиженного газа. Имеет регулируемые на два положения по высоте решетки 348x600 мм, двухступенчатую регулировку мощности нагрева, на лицевой панели расположен лоток для сбора масла и пьезорозжиг. В комплекте съемные форсунки под сжиженный газ. Имеет регулируемые по высоте ножки.



*- подвод газа

п/п	Наименование параметра		Величина параметра
1	Код изделия		802031
2	Полная мощность, кВт		2x10=20
3	Количество горелок		2
4	Расход газа	природный, м ³ /ч	2,116
5		сжиженный, кг/ч	1,578
6	Давление газа, Па	природный	1961
7		сжиженный	2942
8	Масса, кг		75